

Doppelpumpenanlagen Frequenzgeregelt

Funktionsweise

Hydropneumatische Druckanlage, gesteuert über Frequenzumwandler ESPA ESD für die Versorgung mit Wasser mit konstantem Druck. Durch die Regulierung der Motorgeschwindigkeit passt sich das Gerät den Bedarf an. Die Ableseung des Drucks in der Installation erfolgt in Echtzeit über 1 Sensor, der an den Fördersammler angeschlossen ist, um anschließend die Drehzahl des 1 Motors, der vom Drehzahlregler gesteuert wird, anzupassen ESPA ESD, was zu konstanten Druckbedingungen führt, die sich in einer dem entsprechenden Energieeinsparung äußern. Falls die geforderten Durchflussbedingungen eine Frequenzerhöhung über einen voreingestellten Wert hinaus verursachen, veranlasst ESPA ESD der Drehzahlregler das Anspringen einer Hilfspumpe, die ebenfalls von 1 Drehzahlregler gesteuert wird ESPA ESD, um anschließend gleichförmig zu arbeiten und die Durchflussbedingungen zu schaffen, die für einen konstanten Druck notwendig sind. Die Pumpe, die als MASTER (Haupt-) fungiert, ist diejenige, die über den verdrahteten Drucksensor verfügt. Das Anspringen der Pumpen erfolgt in Kaskadenschaltung und nach einem wechselnden Zufallsprinzip, wodurch eine perfekte Verteilung der Betriebsstunden auf sämtliche Pumpen gewährleistet wird.

Pumpenart

Mehrstufige Pumpe in vertikaler Ausführung (Multi). Mehrstufige Pumpe, vertikal, mit Ansaugung und Entladung in Reihe, hergestellt in Edelstahl (VX).
Für weitere Reihen von Elektropumpen setzen Sie sich mit der Abteilung Anwendungsentwicklung in Verbindung.

Elektrischer Teil

Die Geräte der Serien CKE2M und CKE2 bestehen aus 2 Drehzahlregulieren ESPA ESD für die Haupt- und Hilfspumpe. Die Geräte CKE2 mit dreiphasiger Versorgung werden mit einem Elektroschrank ausgeliefert, der einen magnetothermischen Schutzschalter für die Absicherung der elektrischen Leitung beinhaltet. Die Geräte der Serie CKE2M werden mit einem Stecker vom Typ Schuko für den direkten Anschluss an die elektrische Leitung geliefert. Es wird empfohlen, eine unabhängige, von einem magnetothermischen Schalter gesicherte Leitung im Hauptverteilerkasten der Stromversorgung zu installieren.
Bei den Geräten CKE2M muss die Versorgung einphasig sein, die Pumpen sind dreiphasig mit 230/400 V (mit Dreiecksbrücken), und bei den Geräten CKE2 muss die Versorgung dreiphasig bei 400 V sein, und die Pumpen sind dreiphasig mit 230/400 V (mit Sternbrücke).

Technische Daten

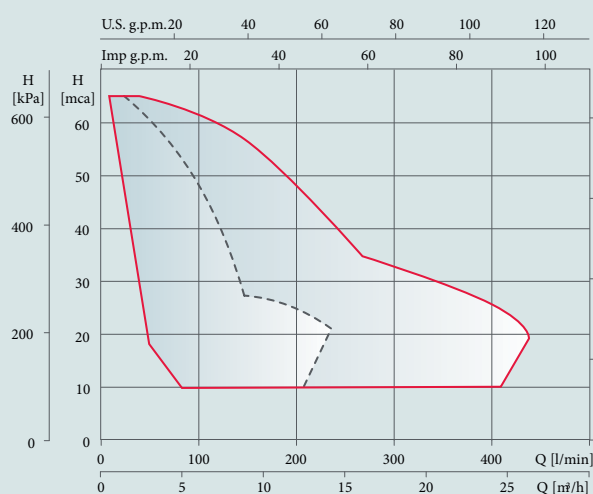
Maximaler Durchfluss: bis zu 36 m³/h.
Maximale Höhe: bis etwa 85 m.
Maximale Leistung der Pumpe: 5 kW.
Zu pumpende Flüssigkeit: kaltes Sanitärwasser, Rücknahmewasser, Bewässerungswasser und osmotisiertes Wasser.
Maximale Temperatur:
je nach Pumpentyp Multi 40 °C,
Multi VX 120 °C.

Gerätekonfiguration

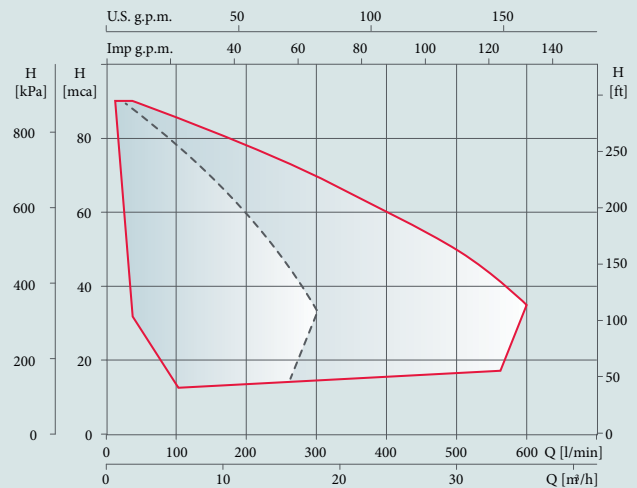
Hydraulischer Teil System, bestehend aus 2 Elektropumpen, befestigt auf einem gemeinsamen Sockel. Für die Förderung sind in jeder einzelnen ein aus Edelstahl gefertigtes Rückschlagventil und ein Sperrschieber, in dieser Reihenfolge, eingebaut. Die Fördersäulen der Pumpen sind mit dem gemeinsamen Förderer-Pufferbehälter aus Edelstahl verbunden. Auf dem Pufferbehälter ist ein Hydro-Blasenspeicher mit einem Fassungsvermögen von 8 Litern angebracht, verbunden über ein Absperrventil.



Anwendungsbereich CKE2M bei 2900 rpm

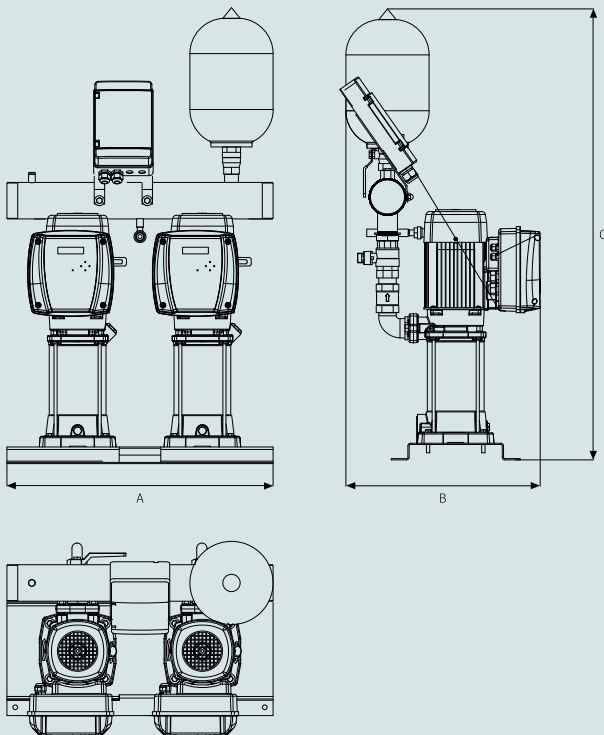


Anwendungsbereich CKE2 bei 2900 rpm

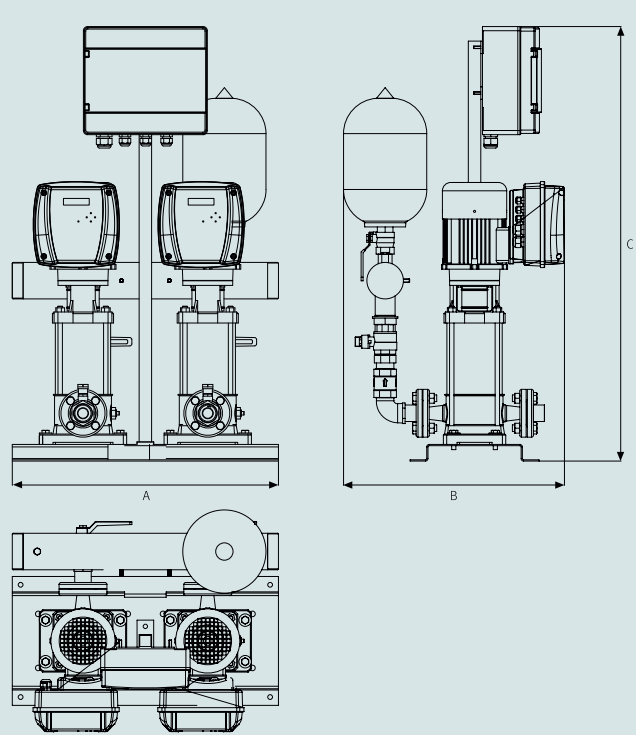


Doppelpumpenanlagen Frequenzgeregelt

CKE2M MULTI



CKE2M MULTI VX



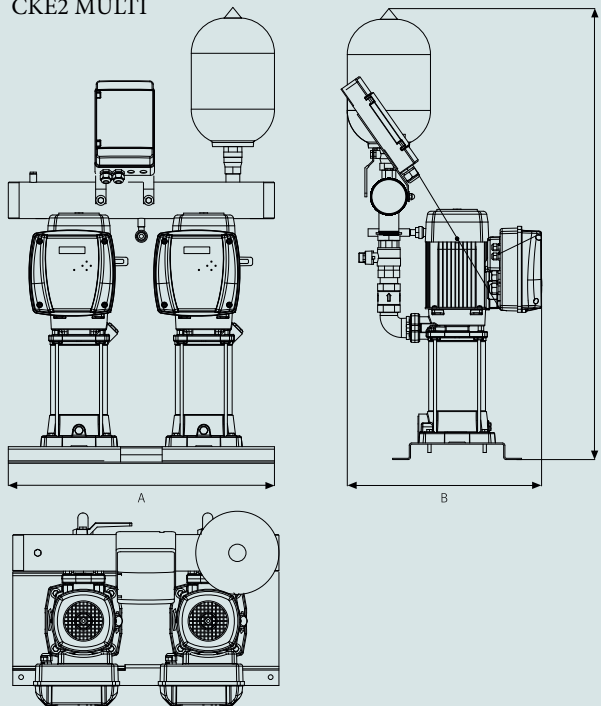
Technische Daten, Abmessungen und Gewichte

Version 1-phasig	Pumpentyp	Pumpen	P2 [kW]	ESD	Anz.	Bomba		Ø Ventil	Ø Sammler	Abmessungen			Gewicht [Kg]	Artikelnummer	Preis
						Ansaug	Druck			A	B	C		230 V	1 x 230 V
CKE2M MULTI25 4	MULTI25 4	2	0,75	M2	2	1 1/4"	1 1/4"	1 1/4"	2"	640	440	975	56	176761	4'739.00
CKE2M MULTI25 5	MULTI25 5	2	0,92	M2	2	1 1/4"	1 1/4"	1 1/4"	2"	640	440	994	57	176762	4'772.00
CKE2M MULTI35 4	MULTI35 4	2	1,1	M2	2	1 1/2"	1 1/4"	1 1/4"	2"	640	464	1022	66	176763	4'992.00
CKE2M MULTI35 5	MULTI35 5	2	1,5	M2	2	1 1/2"	1 1/4"	1 1/4"	2"	640	464	1045	71,5	176764	5'136.00
CKE2M MULTI VX3 10F07	MULTI VX3 10F07	2	0,75	M2	2	1"	1"	1 1/4"	2"	640	508	946	67	190821	7'961.00
CKE2M MULTI VX3 15F11	MULTI VX3 15F11	2	1,1	M2	2	1"	1"	1 1/4"	2"	640	528	848	71	190822	8'739.00
CKE2M MULTI VX3 19F15	MULTI VX3 19F15	2	1,5	M2	2	1"	1"	1 1/4"	2"	640	528	848	86	190823	10'296.00
CKE2M MULTI VX5 05F07	MULTI VX5 05F07	2	0,75	M2	2	1 1/4"	1 1/4"	1 1/4"	2"	640	521	946	66,5	190824	7'684.00
CKE2M MULTI VX5 08F11	MULTI VX5 08F11	2	1,1	M2	2	1 1/4"	1 1/4"	1 1/4"	2"	640	521	946	69,5	190825	8'330.00
CKE2M MULTI VX5 10F15	MULTI VX5 10F15	2	1,5	M2	2	1 1/4"	1 1/4"	1 1/4"	2"	640	541	848	83,5	190826	9'740.00
CKE2M MULTI VX10 03F11	MULTI VX10 03F11	2	1,1	M2	2	1 1/2"	1 1/2"	1 1/2"	2"	640	546	946	75,5	190827	10'004.00
CKE2M MULTI VX10 04F15	MULTI VX10 04F15	2	1,5	M2	2	1 1/2"	1 1/2"	1 1/2"	2"	640	546	1046	89	190828	10'203.00

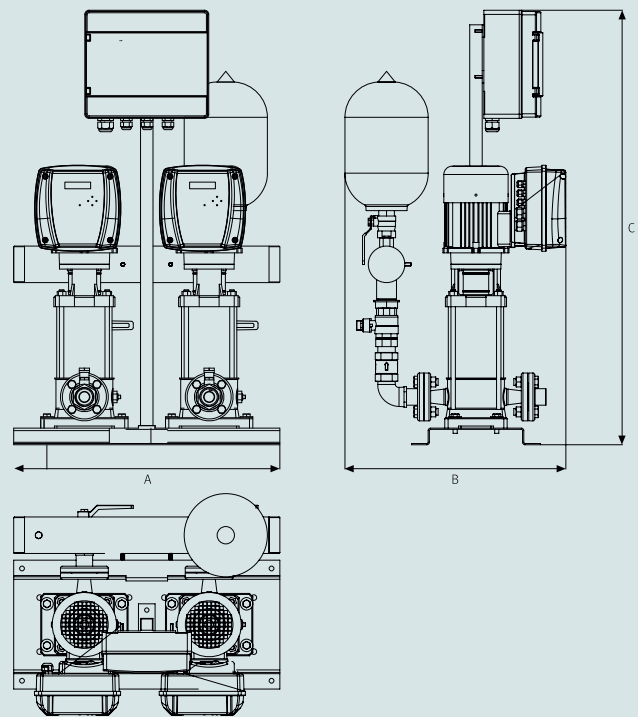
Alle Preise verstehen sich zzgl. der gesetzlichen MwSt.

Doppelpumpenanlagen Frequenzgeregelt

CKE2 MULTI



CKE2 MULTI VX



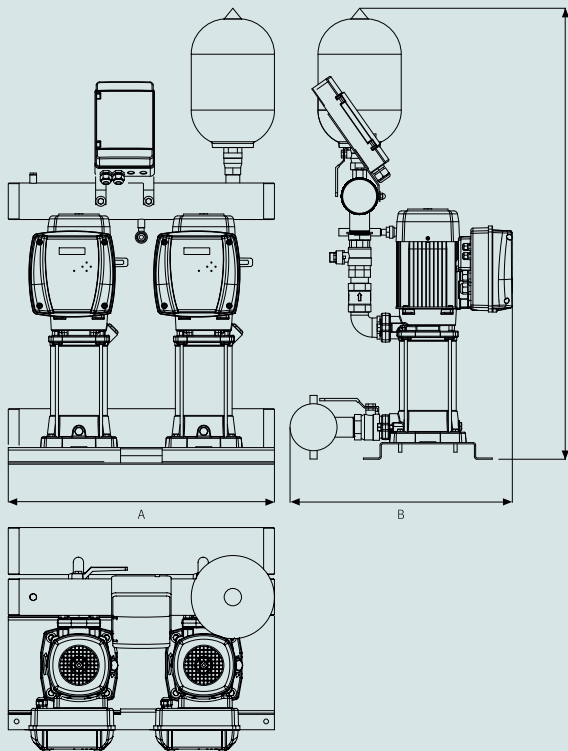
Technische Daten, Abmessungen und Gewichte

Version 3~phasig	Pumpentyp	Pumpen.	P2 [kW]	ESD	Anz.	Pumpe		Ø Ventil	Ø Sammler	Abmessungen			Gewicht [Kg]	Artikelnummer 400 V	Preis 3 x 400 V
						Ansaug	Druck			A	B	C			
CKE2 MULTI25 4	MULTI25 4	2	0,75	T2	2	1 1/4"	1 1/4"	1 1/4"	2"	640	440	975	56	176452	4'924.00
CKE2 MULTI25 5	MULTI25 5	2	0,92	T2	2	1 1/4"	1 1/4"	1 1/4"	2"	640	440	994	57	176744	5'028.00
CKE2 MULTI35 4	MULTI35 4	2	1,1	T2	2	1 1/2"	1 1/4"	1 1/4"	2"	640	464	1022	66	176753	5'146.00
CKE2 MULTI35 5	MULTI35 5	2	1,5	T2	2	1 1/2"	1 1/4"	1 1/4"	2"	640	464	1045	71,5	176754	5'289.00
CKE2 MULTI35 6	MULTI35 6	2	2,2	T2	2	1 1/2"	1 1/4"	1 1/4"	2"	640	464	1071	72,5	176755	5'532.00
CKE2 MULTI35 8	MULTI35 8	2	3	T3	2	1 1/2"	1 1/4"	1 1/4"	2"	640	500	1120	86,5	176756	6'619.00
CKE2 MULTI55 4	MULTI55 4	2	2,2	T2	2	1 1/2"	1 1/4"	1 1/2"	3"	640	500	1127	79	176758	5'729.00
CKE2 MULTI55 6	MULTI55 6	2	3	T3	2	1 1/2"	1 1/4"	1 1/2"	3"	640	533	1206	96,5	176759	6'931.00
CKE2 MULTI55 7	MULTI55 7	2	4	T3	2	1 1/2"	1 1/4"	1 1/2"	3"	640	533	1250	105,5	176760	7'247.00
CKE2 MULTI VX3 10F07	MULTI VX3 10F07	2	0,75	T2	2	1"	1"	1 1/4"	2"	640	508	946	67,5	190829	8'257.00
CKE2 MULTI VX3 15F11	MULTI VX3 15F11	2	1,1	T2	2	1"	1"	1 1/4"	2"	640	528	848	71	190830	9'036.00
CKE2 MULTI VX3 19F15	MULTI VX3 19F15	2	1,5	T2	2	1"	1"	1 1/4"	2"	640	528	848	86	190831	10'488.00
CKE2 MULTI VX5 05F07	MULTI VX5 05F07	2	0,75	T2	2	1 1/4"	1 1/4"	1 1/4"	2"	640	521	946	66,5	190834	7'980.00
CKE2 MULTI VX5 08F11	MULTI VX5 08F11	2	1,1	T2	2	1 1/4"	1 1/4"	1 1/4"	2"	640	521	946	69,5	190835	8'630.00
CKE2 MULTI VX5 10F15	MULTI VX5 10F15	2	1,5	T2	2	1 1/4"	1 1/4"	1 1/4"	2"	640	541	848	83,5	190836	9'930.00
CKE2 MULTI VX5 16F22	MULTI VX5 16F22	2	2,2	T2	2	1 1/4"	1 1/4"	1 1/4"	2"	640	541	848	87,5	190662	10'530.00
CKE2 MULTI VX10 03F11	MULTI VX10 03F11	2	1,1	T2	2	1 1/2"	1 1/2"	1 1/2"	2"	640	546	946	75,5	190665	10'301.00
CKE2 MULTI VX10 04F15	MULTI VX10 04F15	2	1,5	T2	2	1 1/2"	1 1/2"	1 1/2"	2"	640	546	1046	89	190666	10'393.00
CKE2 MULTI VX10 06F22	MULTI VX10 06F22	2	2,2	T2	2	1 1/2"	1 1/2"	1 1/2"	2"	640	566	1136	95	190667	11'087.00

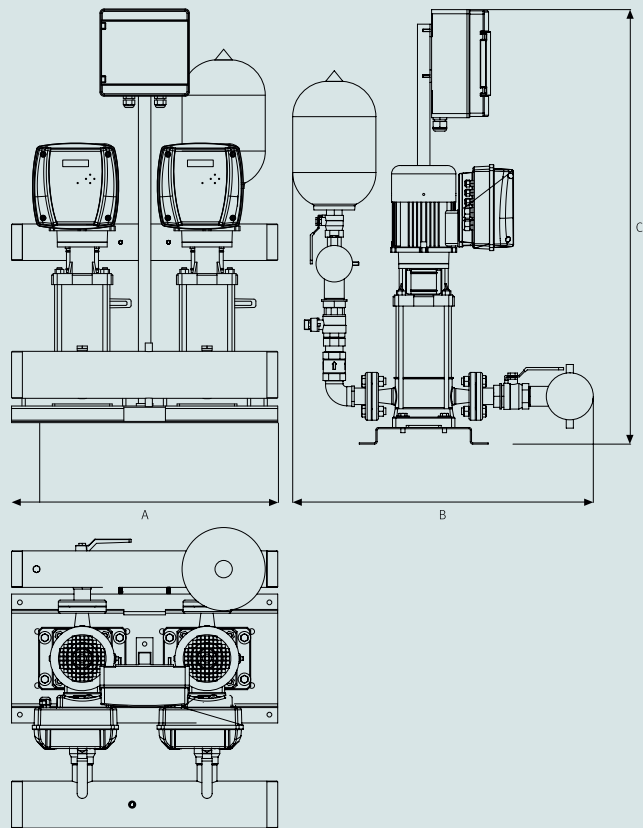
Alle Preise verstehen sich zzgl. der gesetzlichen MwSt.

Doppelpumpenanlagen Frequenzgeregelt

CKE2M MULTI ASP



CKE2M MULTI VX ASP



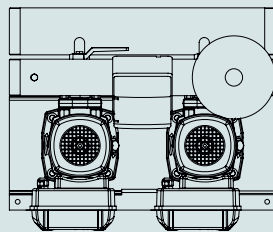
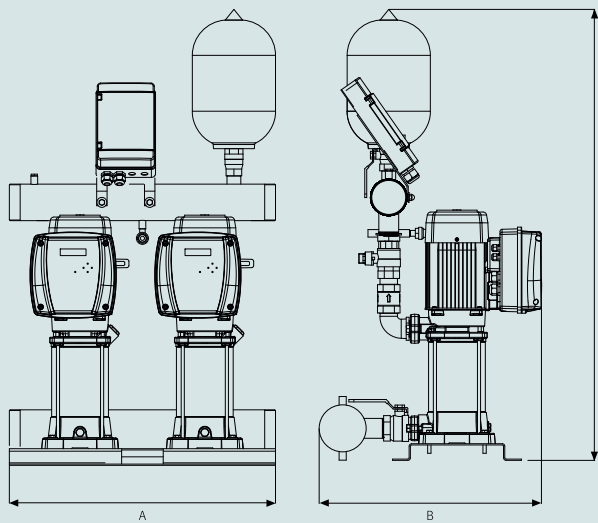
Technische Daten, Abmessungen und Gewichte

Version 1-phasig	Pumpentyp	Pumpen.	P2 [kW]	ESD	Anz.	Pumpe		Ø Ventil		Ø Sammler		Abmessungen			Gewicht [Kg]	Preis	
						Ansaug	Dru. cks.	Ansaug	Dru. cks.	Ansaug	Dru. cks.	A	B	C		230 V	1 x 230 V
CKE2M MULTI25 4 ASP	MULTI25 4	2	0,75	M2	2	1 1/4"	1 1/4"	1 1/2"	1 1/2"	2"	2"	640	463	975	61	180440	5'059.00
CKE2M MULTI25 5 ASP	MULTI25 5	2	0,92	M2	2	1 1/4"	1 1/4"	1 1/2"	1 1/2"	2"	2"	640	463	994	62	180441	5'093.00
CKE2M MULTI35 4 ASP	MULTI35 4	2	1,1	M2	2	1 1/2"	1 1/4"	1 1/2"	1 1/2"	2"	2"	640	520	1022	71,5	180454	5'384.00
CKE2M MULTI35 5 ASP	MULTI35 5	2	1,5	M2	2	1 1/2"	1 1/4"	1 1/2"	1 1/2"	2"	2"	640	520	1045	77	180455	5'528.00
CKE2M MULTI VX3 10F07 ASP	MULTI VX3 10F07 ASP	2	0,75	M2	2	1"	1"	1 1/2"	1 1/2"	2"	2"	640	628	946	74	190887	8'425.00
CKE2M MULTI VX3 15F11 ASP	MULTI VX3 15F11 ASP	2	1,1	M2	2	1"	1"	1 1/2"	1 1/2"	2"	2"	640	628	848	77,5	190888	9'201.00
CKE2M MULTI VX3 19F15 ASP	MULTI VX3 19F15 ASP	2	1,5	M2	2	1"	1"	1 1/2"	1 1/2"	2"	2"	640	628	848	92,5	190889	10'760.00
CKE2M MULTI VX5 05F07 ASP	MULTI VX5 05F07 ASP	2	0,75	M2	2	1 1/4"	1 1/4"	1 1/2"	1 1/2"	2"	2"	640	610	946	73,5	190890	8'134.00
CKE2M MULTI VX5 08F11 ASP	MULTI VX5 08F11 ASP	2	1,1	M2	2	1 1/4"	1 1/4"	1 1/2"	1 1/2"	2"	2"	640	610	946	76,5	190891	8'781.00
CKE2M MULTI VX5 10F15 ASP	MULTI VX5 10F15 ASP	2	1,5	M2	2	1 1/4"	1 1/4"	1 1/2"	1 1/2"	2"	2"	640	610	848	90,5	190892	10'189.00
CKE2M MULTI VX10 03F11 ASP	MULTI VX10 03F11 ASP	2	1,1	M2	2	1 1/2"	1 1/2"	1 1/2"	1 1/2"	2"	2"	640	679	946	85,5	190893	10'554.00
CKE2M MULTI VX10 04F15 ASP	MULTI VX10 04F15 ASP	2	1,5	M2	2	1 1/2"	1 1/2"	1 1/2"	1 1/2"	2"	2"	640	679	1046	98,5	190894	10'752.00

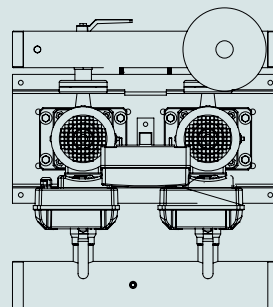
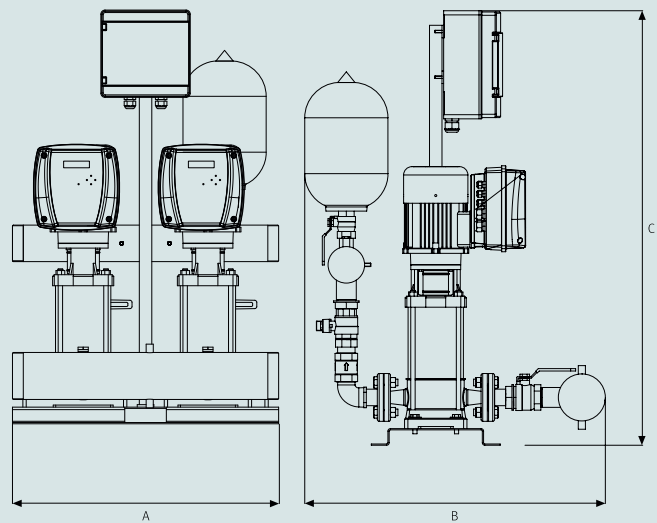
Alle Preise verstehen sich zzgl. der gesetzlichen MwSt.

Doppelpumpenanlagen Frequenzgeregelt

CKE2 MULTI ASP



CKE2 Multi VX ASP



Technische Daten, Abmessungen und Gewichte

Version 3~phasig	Pumpentyp	Pumpen.	P2 [kW]	ESD	Anz.	Pumpe		Ø Ventil		Ø Sammler		Abmessungen			Gewicht [Kg]	Artikelnummer	Preis
						Ansaug	Dru. dks.	Ansaug	Dru. dks.	Ansaug	Dru. dks.	A	B	C			
CKE2 MULTI25 4 ASP	MULTI25 4	2	0,75	T2	2	1 1/4"	1 1/4"	1 1/2"	1 1/2"	2"	2"	640	463	975	61	180438	5'245.00
CKE2 MULTI25 5 ASP	MULTI25 5	2	0,92	T2	2	1 1/4"	1 1/4"	1 1/2"	1 1/2"	2"	2"	640	463	994	62	180439	5'349.00
CKE2 MULTI35 4 ASP	MULTI35 4	2	1,1	T2	2	1 1/2"	1 1/4"	1 1/2"	1 1/2"	2"	2"	640	520	1022	71,5	180456	5'539.00
CKE2 MULTI35 5 ASP	MULTI35 5	2	1,5	T2	2	1 1/2"	1 1/4"	1 1/2"	1 1/2"	2"	2"	640	520	1045	77	180457	5'682.00
CKE2 MULTI35 6 ASP	MULTI35 6	2	2,2	T2	2	1 1/2"	1 1/4"	1 1/2"	1 1/2"	2"	2"	640	520	1071	78	180458	5'924.00
CKE2 MULTI35 8 ASP	MULTI35 8	2	3	T3	2	1 1/2"	1 1/4"	1 1/2"	1 1/2"	2"	2"	640	550	1120	92	180459	7'009.00
CKE2 MULTI55 4 ASP	MULTI55 4	2	2,2	T2	2	1 1/2"	1 1/4"	2"	2"	4"	3"	640	530	1127	86,5	180501	6'368.00
CKE2 MULTI55 6 ASP	MULTI55 6	2	3	T3	2	1 1/2"	1 1/4"	2"	2"	4"	3"	640	560	1206	104	180502	7'571.00
CKE2 MULTI55 7 ASP	MULTI55 7	2	4	T3	2	1 1/2"	1 1/4"	2"	2"	4"	3"	640	560	1250	112,5	180503	7'884.00
CKE2 MULTI VX3 10F07 ASP	MULTI VX3 10F07 ASP	2	0,75	T2	2	1"	1"	1 1/2"	1 1/2"	2"	2"	640	628	548	74	190895	8'720.00
CKE2 MULTI VX3 15F11 ASP	MULTI VX3 15F11 ASP	2	1,1	T2	2	1"	1"	1 1/2"	1 1/2"	2"	2"	640	628	848	77,5	190896	9'497.00
CKE2 MULTI VX3 19F15 ASP	MULTI VX3 19F15 ASP	2	1,5	T2	2	1"	1"	1 1/2"	1 1/2"	2"	2"	640	628	848	92,5	190897	10'951.00
CKE2 MULTI VX5 05F07 ASP	MULTI VX5 05F07 ASP	2	0,75	T2	2	1 1/4"	1 1/4"	1 1/2"	1 1/2"	2"	2"	640	610	946	73,5	190900	8'430.00
CKE2 MULTI VX5 08F11 ASP	MULTI VX5 08F11 ASP	2	1,1	T2	2	1 1/4"	1 1/4"	1 1/2"	1 1/2"	2"	2"	640	610	946	76,5	190901	9'080.00
CKE2 MULTI VX5 10F15 ASP	MULTI VX5 10F15 ASP	2	1,5	T2	2	1 1/4"	1 1/4"	1 1/2"	1 1/2"	2"	2"	640	610	848	90,5	190902	10'379.00
CKE2 MULTI VX5 16F22 ASP	MULTI VX5 16F22 ASP	2	2,2	T2	2	1 1/4"	1 1/4"	1 1/2"	1 1/2"	2"	2"	640	610	848	94,5	190903	10'979.00
CKE2 MULTI VX10 03F11 ASP	MULTI VX10 03F11 ASP	2	1,1	T2	2	1 1/2"	1 1/2"	1 1/2"	1 1/2"	2"	2"	640	679	946	85,5	190906	10'849.00
CKE2 MULTI VX10 04F15 ASP	MULTI VX10 04F15 ASP	2	1,5	T2	2	1 1/2"	1 1/2"	1 1/2"	1 1/2"	2"	2"	640	679	1046	98,5	190580	10'942.00
CKE2 MULTI VX10 06F22 ASP	MULTI VX10 06F22 ASP	2	2,2	T2	2	1 1/2"	1 1/2"	1 1/2"	1 1/2"	2"	2"	640	679	1136	104,5	190907	11'636.00

Alle Preise verstehen sich zzgl. der gesetzlichen MwSt.