

Vierpumpenanlagen Frequenzgeregelt

Funktionsweise

Hydropneumatische Druckanlage, gesteuert über Frequenzumwandler ESPA ESD für die Versorgung mit Wasser mit konstantem Druck. Durch die Regulierung der Motorgeschwindigkeit passt sich das Gerät den Bedarf an. Die Ablesung des Drucks in der Installation erfolgt in Echtzeit über 1 Sensor, der an den Fördersammler angeschlossen ist, um anschließend die Drehzahl des 1 Motors, der vom Drehzahlregler gesteuert wird, anzupassen ESPA ESD, was zu konstanten Druckbedingungen führt, die sich in einer dem entsprechenden Energieeinsparung äußern. Falls die geforderten Durchflussbedingungen eine Frequenzerhöhung über einen voreingestellten Wert hinaus verursachen, veranlasst ESPA ESD der Drehzahlregler das Anspringen einer Hilfspumpe, die ebenfalls von 1 Drehzahlregler gesteuert wird ESPA ESD, um anschließend gleichförmig zu arbeiten und die Durchflussbedingungen zu schaffen, die für einen konstanten Druck notwendig sind. Die Pumpe, die als MASTER (Haupt-) fungiert, ist diejenige, die über den verdrahteten Drucksensor verfügt. Das Anspringen der Pumpen erfolgt in Kaskadenschaltung und nach einem wechselnden Zufallsprinzip, wodurch eine perfekte Verteilung der Betriebsstunden auf sämtliche Pumpen gewährleistet wird.

Pumpenart

Mehrstufige Pumpe in vertikaler Ausführung (Multi). Mehrstufige Pumpe, vertikal, mit Ansaugung und Entladung in Reihe, hergestellt in Edelstahl (VX).

Für weitere Reihen von Elektropumpen setzen Sie sich mit der Abteilung Anwendungsentwicklung in Verbindung.

Elektrischer Teil

Die Anlagen CKE4 bestehen aus 4 Drehzahl-geregelten ESPA ESD. Die Anlagen CKE4 mit dreiphasiger Versorgung werden mit einem Elektroschrank ausgeliefert, der einen magnetothermischen Schutzschalter für die Absicherung der elektrischen Leitung beinhaltet. Bei den Geräten CKE4 muss die Versorgung dreiphasig bei 400 V sein, und die Pumpen sind dreiphasig mit 230/400 V (mit Sternbrücke).

Technische Daten

Maximaler Durchfluss: bis zu 70 m³/h.

Maximale Höhe: bis etwa 90 m.

Maximale Leistung der Pumpe: 4 kW.

Zu pumpende Flüssigkeit: kaltes Sanitärwasser, Rücknahmewasser, Bewässerungswasser und osmotisiertes Wasser.

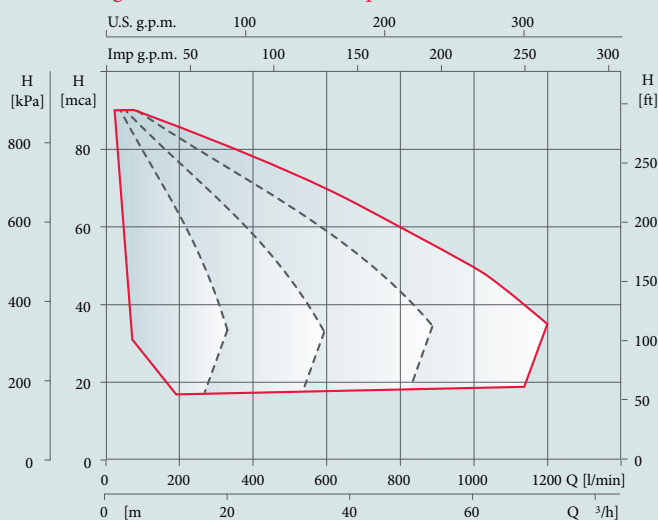
Maximale Temperaturflüssigkeit: je nach Pumpentyp Multi 40 °C, Multi VX 120 °C.

Gerätekonfiguration

Hydraulischer Teil System, bestehend aus Elektropumpen, befestigt auf einem gemeinsamen Sockel. Für die Förderung sind in jeder einzelnen ein aus Edelstahl gefertigtes Rückschlagventil und ein Sperrschieber, in dieser Reihenfolge, eingebaut. Die Fördersäulen der Pumpen sind mit dem gemeinsamen Förderer-Pufferbehälter aus Edelstahl verbunden. Auf dem Pufferbehälter ist ein Hydro-Blasenspeicher mit einem Fassungsvermögen von 8 Litern angebracht, verbunden über ein Absperrventil.

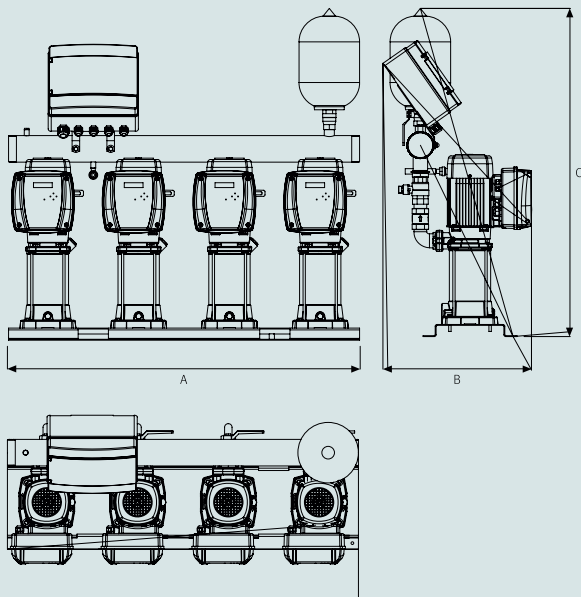


Anwendungsbereich CKE4 bei 2900 rpm

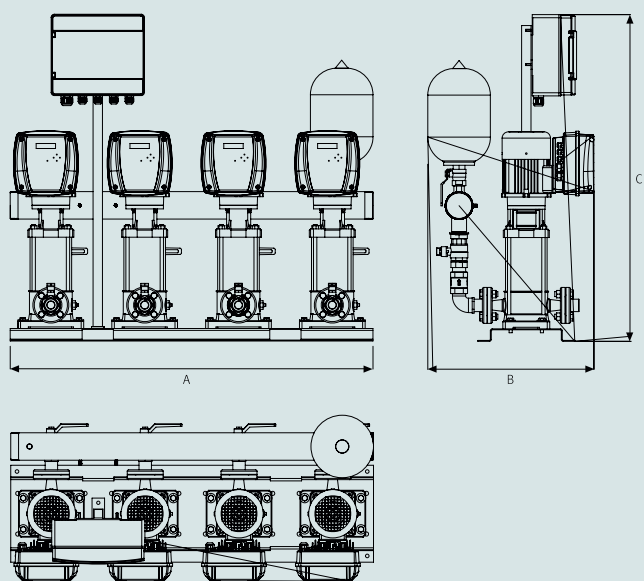


Vierpumpenanlagen Frequenzgeregelt

CKE4 MULTI



CKE4 MULTI VX



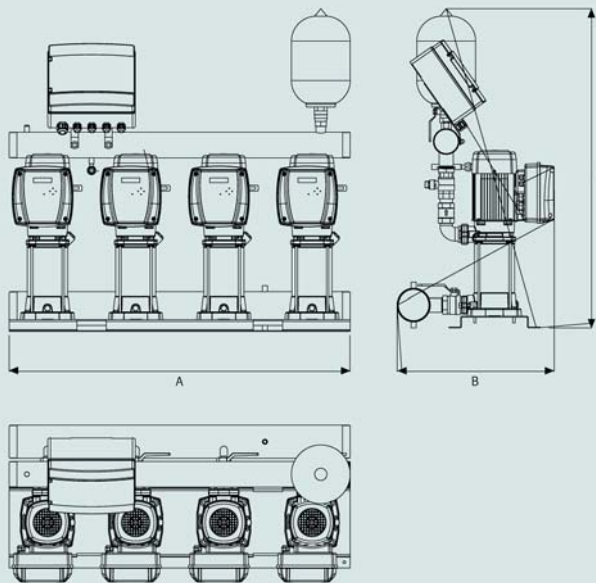
Technische Daten, Abmessungen und Gewichte

| Version 3-phásig | Pumpentyp | Pumpen. | P2 [kW] | ESD | Anz. | Pumpe | | Ø Ventil | Ø Sammler | Abmessungen | | | Gewicht [Kg] | Artikelnummer 400 V | Preis 3 x 400 V |
|-----------------------|------------------|---------|---------|-----|------|--------|--------|----------|-----------|-------------|-----|------|--------------|------------------------|--------------------|
| | | | | | | Ansaug | Druck | | | A | B | C | | | |
| CKE4 MULTI25 4 | MULTI25 4 | 4 | 0,75 | T2 | 4 | 1 1/4" | 1 1/4" | 1 1/4" | 3" | 1160 | 440 | 997 | 109 | 184497 | 9'001.00 |
| CKE4 MULTI25 5 | MULTI25 5 | 4 | 0,92 | T2 | 4 | 1 1/4" | 1 1/4" | 1 1/4" | 3" | 1160 | 440 | 1016 | 111 | 184498 | 9'215.00 |
| CKE4 MULTI35 4 | MULTI35 4 | 4 | 1,1 | T2 | 4 | 1 1/2" | 1 1/4" | 1 1/4" | 3" | 1160 | 464 | 1044 | 130,5 | 176775 | 9'522.00 |
| CKE4 MULTI35 5 | MULTI35 5 | 4 | 1,5 | T2 | 4 | 1 1/2" | 1 1/4" | 1 1/4" | 3" | 1160 | 464 | 1067 | 141,5 | 176776 | 9'818.00 |
| CKE4 MULTI35 6 | MULTI35 6 | 4 | 2,2 | T2 | 4 | 1 1/2" | 1 1/4" | 1 1/4" | 3" | 1160 | 464 | 1093 | 144 | 176777 | 10'319.00 |
| CKE4 MULTI35 8 | MULTI35 8 | 4 | 3 | T3 | 4 | 1 1/2" | 1 1/4" | 1 1/4" | 3" | 1160 | 500 | 1142 | 171,5 | 176778 | 12'103.00 |
| CKE4 MULTI55 4 | MULTI55 4 | 4 | 2,2 | T2 | 4 | 1 1/2" | 1 1/4" | 1 1/2" | 4" | 1160 | 500 | 1149 | 155,5 | 176781 | 10'322.00 |
| CKE4 MULTI55 6 | MULTI55 6 | 4 | 3 | T3 | 4 | 1 1/2" | 1 1/4" | 1 1/2" | 4" | 1160 | 533 | 1228 | 191 | 176782 | 12'725.00 |
| CKE4 MULTI55 7 | MULTI55 7 | 4 | 4 | T3 | 4 | 1 1/2" | 1 1/4" | 1 1/2" | 4" | 1160 | 533 | 1272 | 208 | 173508 | 13'353.00 |
| CKE4 MULTI VX3 10F07 | MULTI VX3 10F07 | 4 | 0,75 | T2 | 4 | 1" | 1" | 1 1/4" | 3" | 1160 | 508 | 1046 | 131,5 | 190716 | 15'382.00 |
| CKE4 MULTI VX3 15F11 | MULTI VX3 15F11 | 4 | 1,1 | T2 | 4 | 1" | 1" | 1 1/4" | 3" | 1160 | 508 | 1136 | 140 | 190717 | 16'937.00 |
| CKE4 MULTI VX3 19F15 | MULTI VX3 19F15 | 4 | 1,5 | T2 | 4 | 1" | 1" | 1 1/4" | 3" | 1160 | 528 | 1136 | 169,5 | 190718 | 19'840.00 |
| CKE4 MULTI VX5 05F07 | MULTI VX5 05F07 | 4 | 0,75 | T2 | 4 | 1 1/4" | 1 1/4" | 1 1/4" | 3" | 1160 | 521 | 946 | 130 | 190721 | 14'825.00 |
| CKE4 MULTI VX5 08F11 | MULTI VX5 08F11 | 4 | 1,1 | T2 | 4 | 1 1/4" | 1 1/4" | 1 1/4" | 3" | 1160 | 521 | 1046 | 136 | 190722 | 16'121.00 |
| CKE4 MULTI VX5 10F15 | MULTI VX5 10F15 | 4 | 1,5 | T2 | 4 | 1 1/4" | 1 1/4" | 1 1/4" | 3" | 1160 | 521 | 1136 | 164 | 190723 | 18'726.00 |
| CKE4 MULTI VX5 16F22 | MULTI VX5 16F22 | 4 | 2,2 | T2 | 4 | 1 1/4" | 1 1/4" | 1 1/4" | 3" | 1160 | 541 | 1136 | 171,5 | 190724 | 19'921.00 |
| CKE4 MULTI VX10 03F11 | MULTI VX10 03F11 | 4 | 1,1 | T2 | 4 | 1 1/2" | 1 1/2" | 1 1/2" | 3" | 1160 | 546 | 1046 | 148 | 190727 | 19'468.00 |
| CKE4 MULTI VX10 04F15 | MULTI VX10 04F15 | 4 | 1,5 | T2 | 4 | 1 1/2" | 1 1/2" | 1 1/2" | 3" | 1160 | 546 | 1136 | 174 | 190728 | 19'653.00 |
| CKE4 MULTI VX10 06F22 | MULTI VX10 06F22 | 4 | 2,2 | T2 | 4 | 1 1/2" | 1 1/2" | 1 1/2" | 3" | 1160 | 546 | 1136 | 186,5 | 190729 | 21'036.00 |

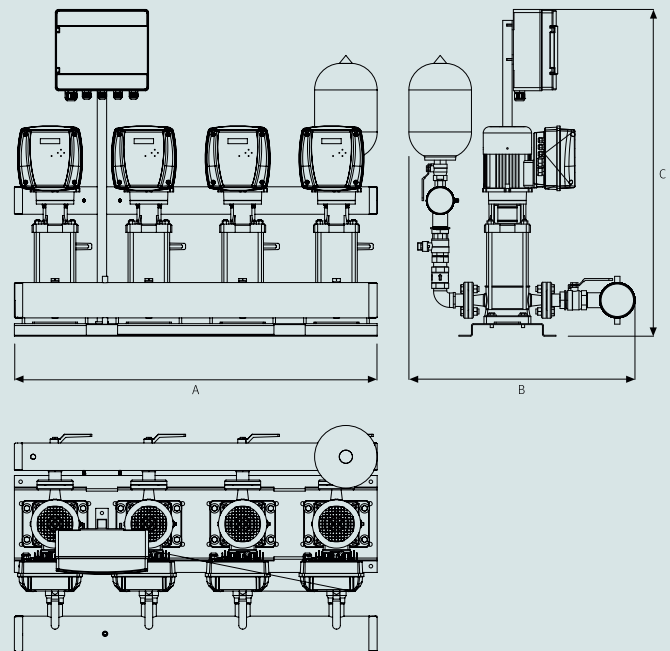
Alle Preise verstehen sich zzgl. der gesetzlichen MwSt.

Vierpumpenanlagen Frequenzgeregelt

CKE4 MULTI ASP



CKE4 MULTI VX ASP



Technische Daten, Abmessungen und Gewichte

| Version 3~phasig | Pumpentyp | Pumpen. | P2 [kW] | ESD | Anz. | Pumpe | | Ø Ventil | | Ø Sammler | | Abmessungen | | | Gewicht [Kg] | Artikelnummer 400 V | Preis 3 x 400 V |
|---------------------------|----------------------|---------|---------|-----|------|---------|-----------|----------|-----------|-----------|-----------|-------------|-----|------|--------------|---------------------|-----------------|
| | | | | | | Ansaugs | Dru. dks. | Ansaugs | Dru. dks. | Ansaug | Dru. dks. | A | B | C | | | |
| CKE4 MULTI25 4 ASP | MULTI25 4 | 4 | 0,75 | T2 | 4 | 1 1/4" | 1 1/4" | 1 1/2" | 1 1/2" | 3" | 3" | 1160 | 493 | 997 | 118 | 184510 | 9'848.00 |
| CKE4 MULTI25 5 ASP | MULTI25 5 | 4 | 0,92 | T2 | 4 | 1 1/4" | 1 1/4" | 1 1/2" | 1 1/2" | 3" | 3" | 1160 | 493 | 1016 | 120,5 | 184511 | 10'063.00 |
| CKE4 MULTI35 4 ASP | MULTI35 4 | 4 | 1,1 | T2 | 4 | 1 1/2" | 1 1/4" | 1 1/2" | 1 1/2" | 3" | 3" | 1160 | 520 | 1044 | 142,5 | 180489 | 10'297.00 |
| CKE4 MULTI35 5 ASP | MULTI35 5 | 4 | 1,5 | T2 | 4 | 1 1/2" | 1 1/4" | 1 1/2" | 1 1/2" | 3" | 3" | 1160 | 520 | 1067 | 153,5 | 180488 | 10'593.00 |
| CKE4 MULTI35 6 ASP | MULTI35 6 | 4 | 2,2 | T2 | 4 | 1 1/2" | 1 1/4" | 1 1/2" | 1 1/2" | 3" | 3" | 1160 | 520 | 1093 | 156 | 180491 | 11'094.00 |
| CKE4 MULTI35 8 ASP | MULTI35 8 | 4 | 3 | T3 | 4 | 1 1/2" | 1 1/4" | 1 1/2" | 1 1/2" | 3" | 3" | 1160 | 550 | 1142 | 183,5 | 180490 | 12'877.00 |
| CKE4 MULTI55 4 ASP | MULTI55 4 | 4 | 2,2 | T2 | 4 | 1 1/2" | 1 1/4" | 2" | 2" | 4" | 4" | 1160 | 520 | 1149 | 170 | 180529 | 11'523.00 |
| CKE4 MULTI55 6 ASP | MULTI55 6 | 4 | 3 | T3 | 4 | 1 1/2" | 1 1/4" | 2" | 2" | 4" | 4" | 1160 | 550 | 1228 | 205,5 | 180530 | 13'924.00 |
| CKE4 MULTI55 7 ASP | MULTI55 7 | 4 | 4 | T3 | 4 | 1 1/2" | 1 1/4" | 2" | 2" | 4" | 4" | 1160 | 550 | 1272 | 222,5 | 180531 | 14'554.00 |
| CKE4 MULTI VX3 10F07 ASP | MULTI VX3 10F07 ASP | 4 | 0,75 | T2 | 4 | 1" | 1" | 1 1/2" | 1 1/2" | 3" | 3" | 1160 | 683 | 1046 | 149,5 | 190843 | 16'157.00 |
| CKE4 MULTI VX3 15F11 ASP | MULTI VX3 15F11 ASP | 4 | 1,1 | T2 | 4 | 1" | 1" | 1 1/2" | 1 1/2" | 3" | 3" | 1160 | 683 | 1136 | 157,5 | 190844 | 17'713.00 |
| CKE4 MULTI VX3 19F15 ASP | MULTI VX3 19F15 ASP | 4 | 1,5 | T2 | 4 | 1" | 1" | 1 1/2" | 1 1/2" | 3" | 3" | 1160 | 683 | 1136 | 187 | 190845 | 20'616.00 |
| CKE4 MULTI VX5 05F07 ASP | MULTI VX5 05F07 ASP | 4 | 0,75 | T2 | 4 | 1 1/4" | 1 1/4" | 1 1/2" | 1 1/2" | 3" | 3" | 1160 | 683 | 946 | 148,5 | 190848 | 15'424.00 |
| CKE4 MULTI VX5 08F11 ASP | MULTI VX5 08F11 ASP | 4 | 1,1 | T2 | 4 | 1 1/4" | 1 1/4" | 1 1/2" | 1 1/2" | 3" | 3" | 1160 | 683 | 1046 | 155 | 190849 | 16'721.00 |
| CKE4 MULTI VX5 10F15 ASP | MULTI VX5 10F15 ASP | 4 | 1,5 | T2 | 4 | 1 1/4" | 1 1/4" | 1 1/2" | 1 1/2" | 3" | 3" | 1160 | 683 | 1136 | 183 | 190850 | 19'325.00 |
| CKE4 MULTI VX5 16F22 ASP | MULTI VX5 16F22 ASP | 4 | 2,2 | T2 | 4 | 1 1/4" | 1 1/4" | 1 1/2" | 1 1/2" | 3" | 3" | 1160 | 683 | 1136 | 190,5 | 190851 | 20'521.00 |
| CKE4 MULTI VX10 03F11 ASP | MULTI VX10 03F11 ASP | 4 | 1,1 | T2 | 4 | 1 1/2" | 1 1/2" | 1 1/2" | 1 1/2" | 3" | 3" | 1160 | 703 | 1046 | 170 | 190854 | 20'556.00 |
| CKE4 MULTI VX10 04F15 ASP | MULTI VX10 04F15 ASP | 4 | 1,5 | T2 | 4 | 1 1/2" | 1 1/2" | 1 1/2" | 1 1/2" | 3" | 3" | 1160 | 703 | 1136 | 196 | 190855 | 20'741.00 |
| CKE4 MULTI VX10 06F22 ASP | MULTI VX10 06F22 ASP | 4 | 2,2 | T2 | 4 | 1 1/2" | 1 1/2" | 1 1/2" | 1 1/2" | 3" | 3" | 1160 | 703 | 1136 | 208 | 190856 | 22'126.00 |

Alle Preise verstehen sich zzgl. der gesetzlichen MwSt.