

Dreipumpenanlagen Frequenzgeregelt

Funktionsweise

Hydropneumatische Druckanlage, gesteuert über Frequenzumwandler ESPA ESD für die Versorgung mit Wasser mit konstantem Druck. Durch die Regulierung der Motorgeschwindigkeit passt sich das Gerät den Bedarf an. Die Ableseung des Drucks in der Installation erfolgt in Echtzeit über 1 Sensor, der an den Fördersammler angeschlossen ist, um anschließend die Drehzahl des 1 Motors, der vom Drehzahlregler gesteuert wird, anzupassen ESPA ESD, was zu konstanten Druckbedingungen führt, die sich in einer dem entsprechenden Energieeinsparung äußern. Falls die geforderten Durchflussbedingungen eine Frequenzerhöhung über einen voreingestellten Wert hinaus verursachen, veranlasst ESPA ESD der Drehzahlregler das Anspringen einer Hilfspumpe, die ebenfalls von 1 Drehzahlregler gesteuert wird ESPA ESD, um anschließend gleichförmig zu arbeiten und die Durchflussbedingungen zu schaffen, die für einen konstanten Druck notwendig sind. Die Pumpe, die als MASTER (Haupt-) fungiert, ist diejenige, die über den verdrahteten Drucksensor verfügt. Das Anspringen der Pumpen erfolgt in Kaskadenschaltung und nach einem wechselnden Zufallsprinzip, wodurch eine perfekte Verteilung der Betriebsstunden auf sämtliche Pumpen gewährleistet wird.

Pumpenart

Mehrstufige Pumpe in vertikaler Ausführung (Multi). Mehrstufige Pumpe, vertikal, mit Ansaugung und Entladung in Reihe, hergestellt in Edelstahl (VX).
Für weitere Reihen von Elektropumpen setzen Sie sich mit der Abteilung Anwendungsentwicklung in Verbindung.

Elektrischer Teil

Die Anlagen CKE3 bestehen aus 3 Drehzahl-geregelten ESPA ESD. Die Anlagen CKE3 mit dreiphasiger Versorgung werden mit einem Elektroschrank ausgeliefert, der einen magnetothermischen Schutzschalter für die Absicherung der elektrischen Leitung beinhaltet. Bei den Geräten CKE3 muss die Versorgung dreiphasig bei 400 V sein, und die Pumpen sind dreiphasig mit 230/400 V (mit Sternbrücke).

Technische Daten

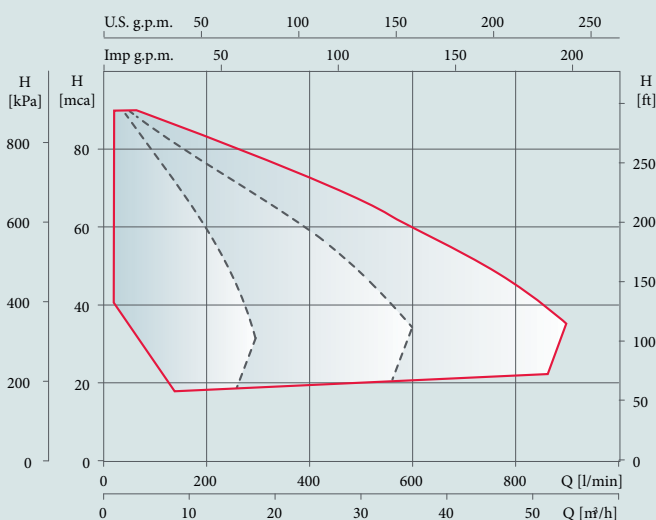
Maximaler Durchfluss: bis zu 60 m³/h.
Maximale Höhe: bis etwa 90 m.
Maximale Leistung der Pumpe: 4 kW.
Zu pumpende Flüssigkeit: kaltes Sanitärwasser, Rücknahmewasser, Bewässerungswasser und osmotisiertes Wasser.
Maximale Temperaturflüssigkeit: je nach Pumpentyp Multi 40 °C, Multi VX 120 °C.

Gerätekonfiguration

Hydraulischer Teil System, bestehend aus 3 Elektropumpen, befestigt auf einem gemeinsamen Sockel. Für die Förderung sind in jeder einzelnen ein aus Edelstahl gefertigtes Rückschlagventil und ein Sperrschieber, in dieser Reihenfolge, eingebaut. Die Fördersäulen der Pumpen sind mit dem gemeinsamen Förderer-Pufferbehälter aus Edelstahl verbunden. Auf dem Pufferbehälter ist ein Hydro-Blasenspeicher mit einem Fassungsvermögen von 8 Litern angebracht, verbunden über ein Absperrventil.

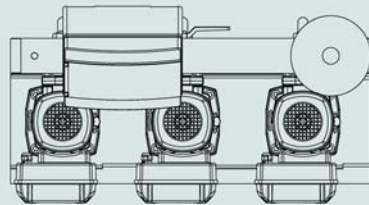
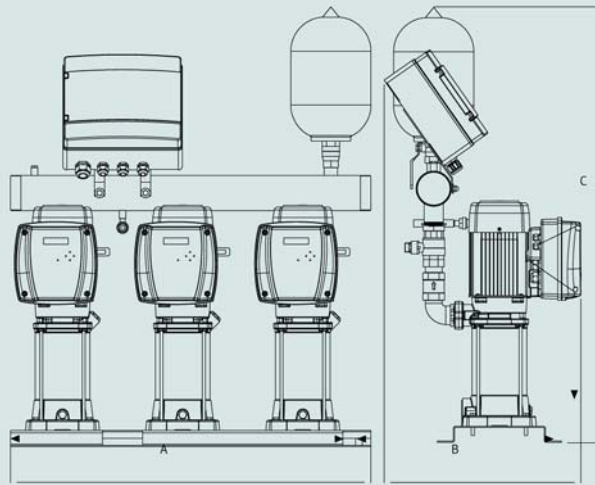


Anwendungsbereich CKE3 bei 2900 rpm

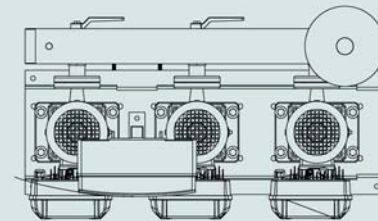
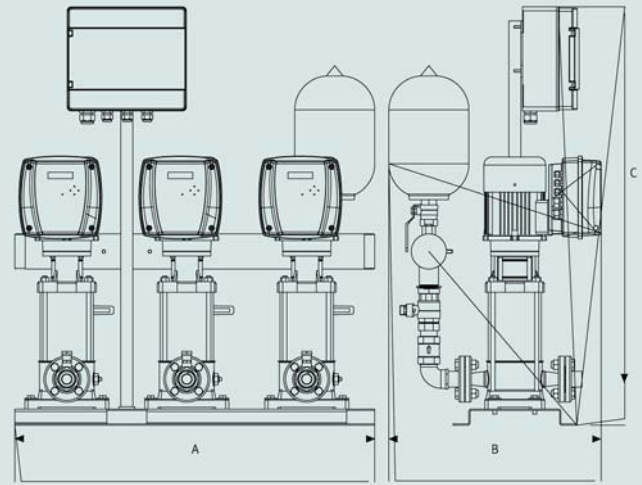


Dreipumpenanlagen Frequenzgeregelt

CKE3 MULTI



CKE3 MULTI VX



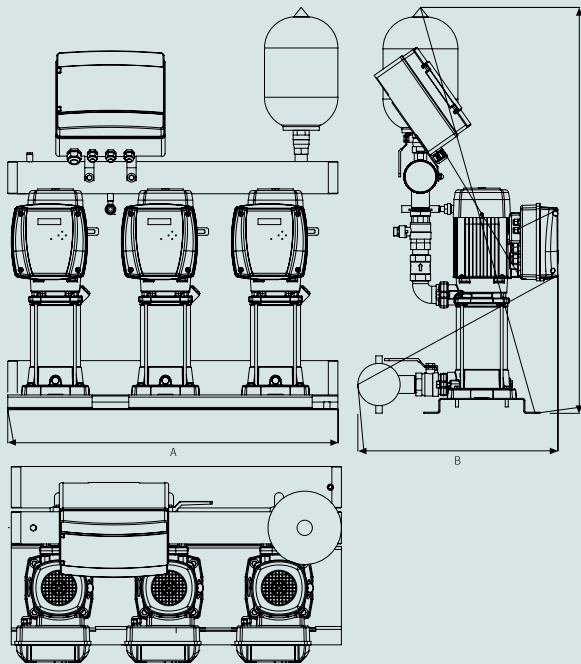
Technische Daten, Abmessungen und Gewichte

Version 3~phasig	Pumpentyp	Pumpen.	P2 [kW]	ESD	Anz.	Pumpe		Ø Ventil	Ø Sammler	Abmessungen			Gewicht [kg]	Artikelnummer 400 V	Preis 3 x 400 V
						Ansaug	Druck			A	B	C			
CKE3 MULTI25 4	MULTI25 4	3	0,75	T2	3	1 1/4"	1 1/4"	1 1/4"	3"	900	440	997	82,5	176740	7'034,00
CKE3 MULTI25 5	MULTI25 5	3	0,92	T2	3	1 1/4"	1 1/4"	1 1/4"	3"	900	440	1016	84,5	176741	7'192,00
CKE3 MULTI35 4	MULTI35 4	3	1,1	T2	3	1 1/2"	1 1/4"	1 1/4"	3"	900	464	1044	99	176742	7'426,00
CKE3 MULTI35 5	MULTI35 5	3	1,5	T2	3	1 1/2"	1 1/4"	1 1/4"	3"	900	464	1067	107	176743	7'647,00
CKE3 MULTI35 6	MULTI35 6	3	2,2	T2	3	1 1/2"	1 1/4"	1 1/4"	3"	900	464	1093	109	176453	8'023,00
CKE3 MULTI35 8	MULTI35 8	3	3	T3	3	1 1/2"	1 1/4"	1 1/4"	3"	900	500	1142	130	176745	9'360,00
CKE3 MULTI55 4	MULTI55 4	3	2,2	T2	3	1 1/2"	1 1/4"	1 1/2"	3"	900	500	1149	117,5	176748	8'027,00
CKE3 MULTI55 6	MULTI55 6	3	3	T3	3	1 1/2"	1 1/4"	1 1/2"	3"	900	533	1228	144	176749	9'828,00
CKE3 MULTI55 7	MULTI55 7	3	4	T3	3	1 1/2"	1 1/4"	1 1/2"	3"	900	533	1272	157	176750	10'299,00
CKE3 MULTI VX3 10F07	MULTI VX3 10F07	3	0,75	T2	3	1"	1"	1 1/4"	3"	900	508	1046	100	190685	11'820,00
CKE3 MULTI VX3 15F11	MULTI VX3 15F11	3	1,1	T2	3	1"	1"	1 1/4"	3"	900	508	1136	105,5	190686	12'988,00
CKE3 MULTI VX3 19F15	MULTI VX3 19F15	3	1,5	T2	3	1"	1"	1 1/4"	3"	900	528	1136	128	190687	15'164,00
CKE3 MULTI VX5 05F07	MULTI VX5 05F07	3	0,75	T2	3	1 1/4"	1 1/4"	1 1/4"	3"	900	521	946	99,5	190690	11'401,00
CKE3 MULTI VX5 08F11	MULTI VX5 08F11	3	1,1	T2	3	1 1/4"	1 1/4"	1 1/4"	3"	900	521	1046	104	190691	12'376,00
CKE3 MULTI VX5 10F15	MULTI VX5 10F15	3	1,5	T2	3	1 1/4"	1 1/4"	1 1/4"	3"	900	521	1136	125,5	190692	14'328,00
CKE3 MULTI VX5 16F22	MULTI VX5 16F22	3	2,2	T2	3	1 1/4"	1 1/4"	1 1/4"	3"	900	541	898	131	190693	15'224,00
CKE3 MULTI VX10 03F11	MULTI VX10 03F11	3	1,1	T2	3	1 1/2"	1 1/2"	1 1/2"	3"	900	546	1046	113	190696	14'886,00
CKE3 MULTI VX10 04F15	MULTI VX10 04F15	3	1,5	T2	3	1 1/2"	1 1/2"	1 1/2"	3"	900	546	1046	132,5	190697	15'022,00
CKE3 MULTI VX10 06F22	MULTI VX10 06F22	3	2,2	T2	3	1 1/2"	1 1/2"	1 1/2"	3"	900	546	1136	141,5	190698	16'061,00

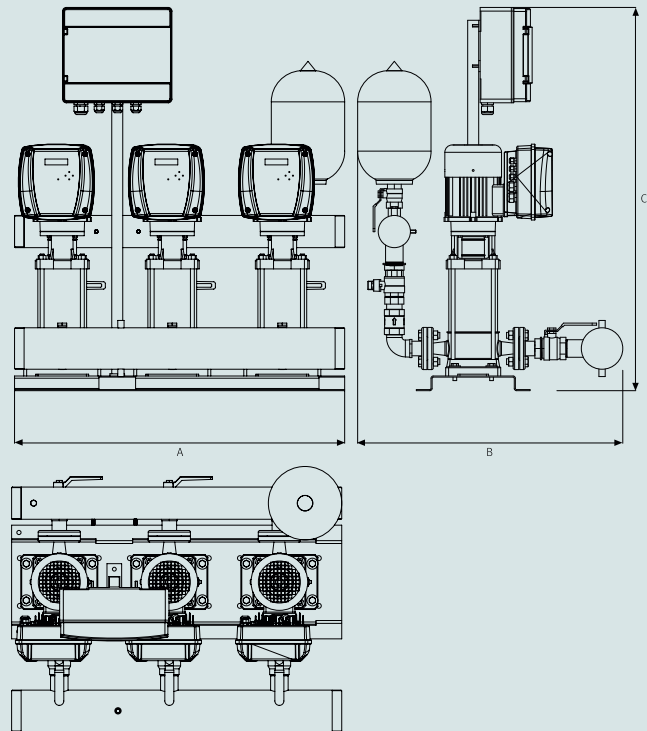
Alle Preise verstehen sich zzgl. der gesetzlichen MwSt.

Dreipumpenanlagen Frequenzgeregelt

CKE3 MULTI ASP



CKE3 MULTI VX ASP



Technische Daten, Abmessungen und Gewichte

Version 3-phasic	Pumpentyp	Pumpen.	P2 [kW]	ESD	Anz.	Pumpe		Ø Ventil		Ø Sammler		Abmessungen			Gewicht [Kg]	Artikelnummer 400 V	Preis 3 x 400 V
						Ansaug	Dru. dks.	Ansaug	Dru. dks.	Ansaug	Dru. dks.	A	B	C			
CKE3 MULTI25 4 ASP	MULTI25 4	3	0,75	T2	3	1 1/4"	1 1/4"	1 1/2"	1 1/2"	3"	3"	900	493	997	90	180452	7'627.00
CKE3 MULTI25 5 ASP	MULTI25 5	3	0,92	T2	3	1 1/4"	1 1/4"	1 1/2"	1 1/2"	3"	3"	900	493	1016	91,5	180453	7'787.00
CKE3 MULTI35 4 ASP	MULTI35 4	3	1,1	T2	3	1 1/2"	1 1/4"	1 1/2"	1 1/2"	3"	3"	900	520	1044	108,5	180475	7'967.00
CKE3 MULTI35 5 ASP	MULTI35 5	3	1,5	T2	3	1 1/2"	1 1/4"	1 1/2"	1 1/2"	3"	3"	900	520	1067	116,5	180476	8'190.00
CKE3 MULTI35 6 ASP	MULTI35 6	3	2,2	T2	3	1 1/2"	1 1/4"	1 1/2"	1 1/2"	3"	3"	900	520	1093	118	180477	8'565.00
CKE3 MULTI35 8 ASP	MULTI35 8	3	3	T3	3	1 1/2"	1 1/4"	1 1/2"	1 1/2"	3"	3"	900	550	1142	139	180478	9'900.00
CKE3 MULTI55 4 ASP	MULTI55 4	3	2,2	T2	3	1 1/2"	1 1/4"	2"	2"	3"	3"	900	520	1149	128,5	180516	8'569.00
CKE3 MULTI55 6 ASP	MULTI55 6	3	3	T3	3	1 1/2"	1 1/4"	2"	2"	3"	3"	900	520	1228	155	180518	10'333.00
CKE3 MULTI55 7 ASP	MULTI55 7	3	4	T3	3	1 1/2"	1 1/4"	2"	2"	3"	3"	900	550	1272	168	180519	10'842.00
CKE3 MULTI VX3 10F07 ASP	MULTI VX3 10F07 ASP	3	0,75	T2	3	1"	1"	1 1/2"	1 1/2"	3"	3"	900	658	1046	111,5	190925	12'569.00
CKE3 MULTI VX3 15F11 ASP	MULTI VX3 15F11 ASP	3	1,1	T2	3	1"	1"	1 1/2"	1 1/2"	3"	3"	900	658	1136	117	190926	13'737.00
CKE3 MULTI VX3 19F15 ASP	MULTI VX3 19F15 ASP	3	1,5	T2	3	1"	1"	1 1/2"	1 1/2"	3"	3"	900	658	1136	140	190927	15'915.00
CKE3 MULTI VX5 05F07 ASP	MULTI VX5 05F07 ASP	3	0,75	T2	3	1 1/4"	1 1/4"	1 1/2"	1 1/2"	3"	3"	900	648	946	112,5	190930	12'216.00
CKE3 MULTI VX5 08F11 ASP	MULTI VX5 08F11 ASP	3	1,1	T2	3	1 1/4"	1 1/4"	1 1/2"	1 1/2"	3"	3"	900	648	1046	117	190931	13'189.00
CKE3 MULTI VX5 10F15 ASP	MULTI VX5 10F15 ASP	3	1,5	T2	3	1 1/4"	1 1/4"	1 1/2"	1 1/2"	3"	3"	900	648	1136	138	190932	15'143.00
CKE3 MULTI VX5 16F22 ASP	MULTI VX5 16F22 ASP	3	2,2	T2	3	1 1/4"	1 1/4"	1 1/2"	1 1/2"	3"	3"	900	648	898	144	190933	16'038.00
CKE3 MULTI VX10 03F11 ASP	MULTI VX10 03F11 ASP	3	1,1	T2	3	1 1/2"	1 1/2"	1 1/2"	1 1/2"	3"	3"	900	679	1046	126,5	190936	15'655.00
CKE3 MULTI VX10 04F15 ASP	MULTI VX10 04F15 ASP	3	1,5	T2	3	1 1/2"	1 1/2"	1 1/2"	1 1/2"	3"	3"	900	679	1046	148	190937	15'793.00
CKE3 MULTI VX10 06F22 ASP	MULTI VX10 06F22 ASP	3	2,2	T2	3	1 1/2"	1 1/2"	1 1/2"	1 1/2"	3"	3"	900	679	1136	157	190938	16'832.00

Alle Preise verstehen sich zzgl. der gesetzlichen MwSt.