

Laufruhige mehrstufige Kreiselpumpen

Anwendung

Hauswasserversorgung.
Druckerhöhung.
Beregnung.
Für klares Wasser ohne aggressive und abrasive Bestandteile.

Werkstoffe

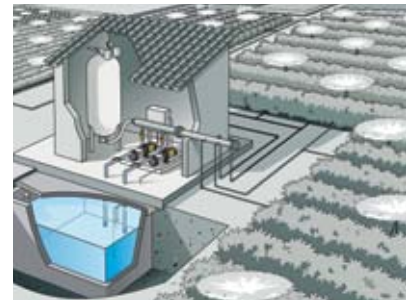
Saug- und Druckgehäuse aus Grauguss.
Pumpengehäuse und Laufräder aus Edelstahl AISI 304.
Welle aus Edelstahl AISI 420.
Gleitringdichtung aus Kohle/Keramik.
Leiträder aus glasfaserverstärktem Noryl®.
Motorgehäuse aus Leichtmetall L-2521.

Kurzbeschreibung

Wartungsfreie, mehrstufige, horizontale Kreiselpumpe.
Hoher Wirkungsgrad.
Saugstutzen und Druckstutzen
Innengewinde (1 1/4" - 1 1/2").
optional mit Kabel und Stecker lieferbar

Motor

Motortyp: Kurzschlussläufermotor.
Schutzart: IP 44.
Isolierung: Schutzklasse F.
Motorschutz: 1-phasig mit eingebautem Motorschutzschalter, 3-phasig ist der Motorschutz bauseits vorzunehmen.



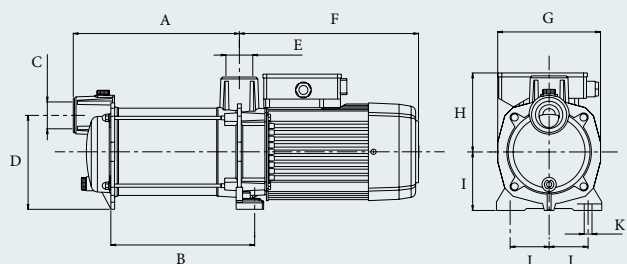
Produktvorteile

1. Sehr leise, ruhiger Lauf.
2. Hervorragende hydraulische Leistung,
3. Pumpenmantel und Laufräder aus Edelstahl.
4. Motorlager mit lebenslanger Schmierung.
5. Hoher Wirkungsgrad, energie sparenden Betrieb

Abmessungen und Gewichte

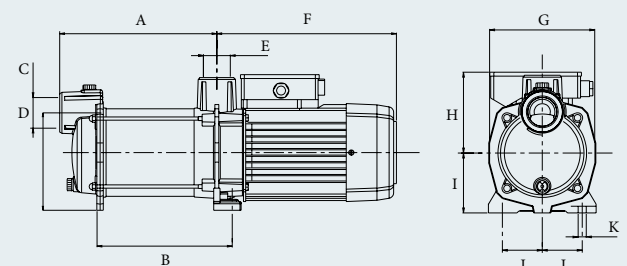
Prisma 35N

Typ	A	B	C	D	E	F	G	H	I	J	K	[Kg]
Prisma 35 3	221,1	187,3	1 1/4"	147	1 1/4"	281,5	158	125,3	90	60	12	18,5/18,2
Prisma 35 4	246,6	211,8	1 1/4"	147	1 1/4"	281,5	158	125,3	90	60	12	20,5/18,6
Prisma 35 5	271,1	236,3	1 1/4"	147	1 1/4"	281,5	158	125,3	90	60	12	23,5/20,6
Prisma 35 6	295,6	260,8	1 1/4"	147	1 1/4"	281,5	158	125,3	90	60	12	23,7



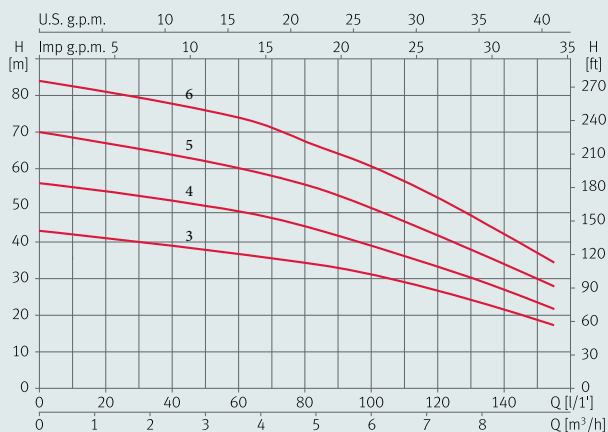
Prisma 45N

Typ	A	B	C	D	E	F	G	H	I	J	K	[Kg]
Prisma 45 3	245,9	211,6	1 1/2"	152	1 1/4"	281,5	158	125,3	90	60	12	22,6/18,6
Prisma 45 4	276,6	242,3	1 1/2"	152	1 1/4"	281,5	158	125,3	90	60	12	23,7/21,2
Prisma 45 5	307,3	273	1 1/2"	152	1 1/4"	281,5	158	125,3	90	60	12	25,3

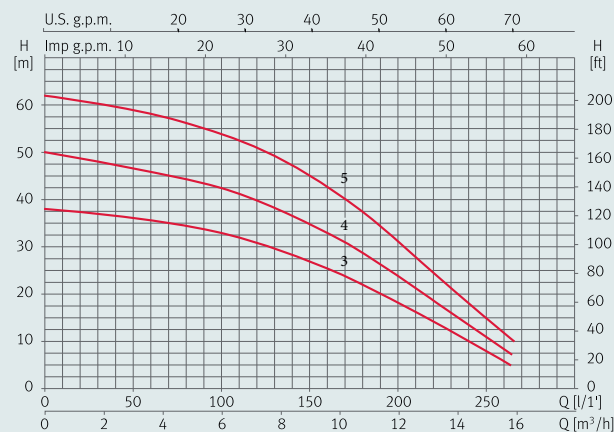


Kennlinien bei 2900 min⁻¹

Prisma 35N



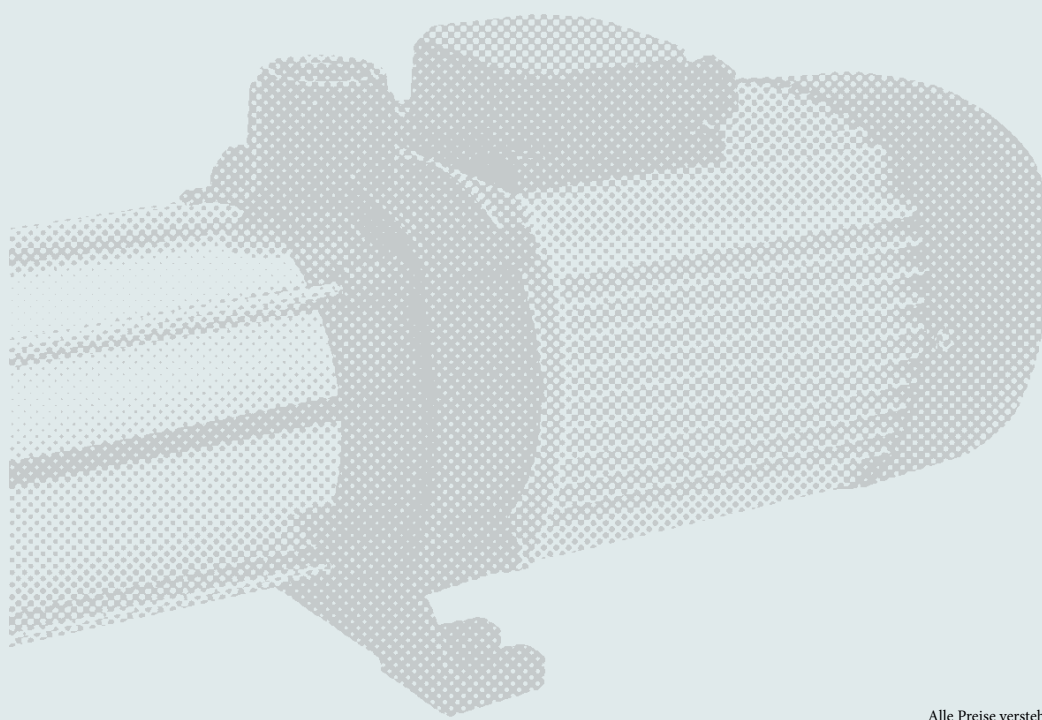
Prisma 45N



Hydraulische Leistungstabelle und Preise

Typ	I [A]		P1 [kW]		P2		c [μF]	l/min m³/h	20	40	60	80	100	120	140	150	Artikelnummer 230 V	Preis 1 x 230 V	Artikelnummer 400 V	Preis 3 x 400 V
	1~ 230 V	3~ 400 V	1~ 230 V	3~ 400 V	[kW]	[PS]			1,2	2,4	3,6	4,8	6,0	7,2	8,4	9,0				
Prisma 35N 3	6,7	2,6	1,5	1,4	0,8	1	25	mwc	41	39	36	34	31	27	22	18	A143302	1'308.00	A143303	1'308.00
Prisma 35N 4	8,4	3,1	1,8	1,8	1,1	1,5	25	mwc	54	51	48	44	39	33	27	23	A143402	1'372.00	A143403	1'372.00
Prisma 35N 5	10,2	4	2,3	2,2	1,5	2	30	mwc	68	64	60	55	49	41	34	30	A143501	1'518.00	A143531	1'518.00
Prisma 35N 6		4,8		2,7	2,2	3		mwc	81	78	74	67	60	52	42	37			A143532	1'584.00

Typ	I [A]		P1 [kW]		P2		c [μF]	l/min m³/h	25	50	75	100	125	150	200	250	Artikelnummer 230 V	Preis 1 x 230 V	Artikelnummer 400 V	Preis 3 x 400 V
	1~ 230 V	3~ 400 V	1~ 230 V	3~ 400 V	[kW]	[PS]			1,5	3,0	4,5	6,0	7,5	9,0	12	15				
Prisma 45N 3	7,9	3	1,8	1,7	1,1	1,5	25	mwc	37	36	35	33	30	27	18	8	A14531	1'784.00	A14533	1'784.00
Prisma 45N 4	10	4	2,2	2,2	1,5	2	30	mwc	48	47	45	42	39	36	24	11	A14541	1'994.00	A14543	1'994.00
Prisma 45N 5		5		2,8	2	3		mwc	61	59	56	54	50	45	31	15			A1454313753	1'998.00
Stecker 230V Kabel 1,5m, montiert																	D129790	19.00		



Alle Preise verstehen sich zzgl. der gesetzlichen MwSt.